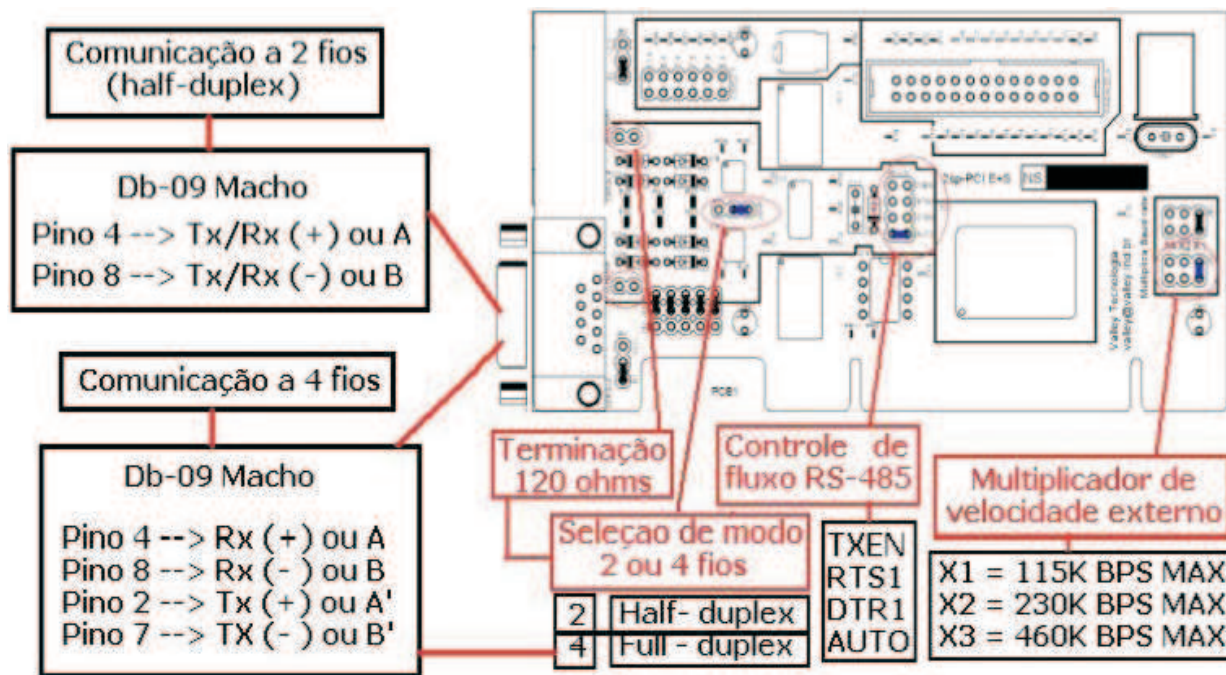


Manual Placa PCI-485

Cód: 50875

PLACA LC 1S -PCI-485.

A placa LC 1s-485 /LC 2s-485/232 disponibiliza uma porta serial assíncrona Rs-485 -Half-Duplex ou Full-Duplex no barramento PCI como mostra a figura abaixo.



Multiplicador de velocidade externo

Permite alterar a velocidade de comunicação da porta através da configuração do jumper JAX como mostra na tabela acima, se programarmos a velocidade da porta serial para 115k BPS e o jumper estiver na posição X2 ou X3, estaremos multiplicando o valor programado por 2 ou por 3, desta forma aumentando a velocidade de comunicação da placa.

Obs.: Antes de utilizar as posições X2 e X3 devemos verificar se os dispositivos conectados suportam a multiplicação de velocidade.

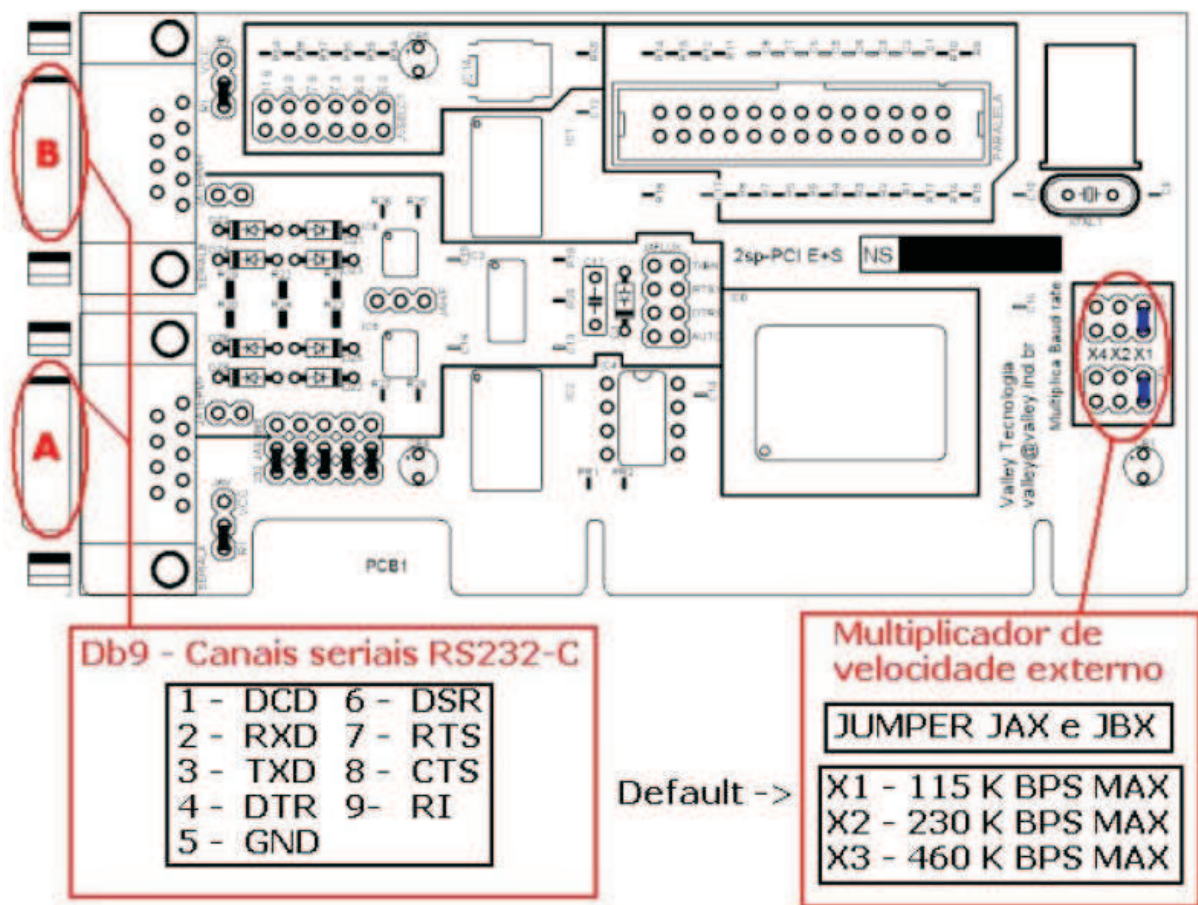
Devido à constante evolução tecnológica, os produtos aqui apresentados poderão ter suas características alteradas a qualquer tempo. A Lábramo Centronics se reserva do direito de revisar, atualizar ou modificar o produto e a documentação, sem notificar ao comprador. Para obter informações atualizadas ou maiores esclarecimentos: consulte nosso site na internet: www.labramo.com.br ou e_mail: suporte@labramo.com.br

Lábramo Centronics Ind e Com Ltda

Av. Francisca de Paula Pereira, 450 - Distrito Industrial III - Bragança Paulista - SP - Cep: 12908-825.
Fone: 55 (11) 4035-2500 - Fax: 55 (11) 4035-5428 suporte@labramo.com.br www.labramo.com.br

PLACA LC 2S -PCI.

A placa LC 2s-PCI disponibiliza duas portas seriais assincronas RS-232 -C/D no barramento PCI (Plug & play) como mostra a figura abaixo:



Multiplicador de velocidade externo

Permite alterar a velocidade de comunicação da porta através da configuração do jumper JAX ou JBX como mostra na tabela acima, se programarmos a velocidade da porta serial para 115k BPS e o jumper estiver na posição X2 ou X3, estaremos multiplicando o valor programado por 2 ou por 3, desta forma aumentando a velocidade de comunicação da placa.

Obs.: Antes de utilizar as posições X2 e X3 devemos verificar se os dispositivos conectados suportam a multiplicação de velocidade.

Devido à constante evolução tecnologica, os produtos aqui apresentados poderão ter suas características alteradas a qualquer tempo. A Lábramo Centronics se reserva do direito de revisar, atualizar ou modificar o produto e a documentação, sem notificar ao comprador. Para obter informações atualizadas ou maiores esclarecimentos: consulte nosso site na internet: www.labramo.com.br ou e_mail: suporte@labramo.com.br

A Lábramo Centronics Ind. e Com. Ltda.
Garante que este produto está livre de defeitos no material e na fabricação.

Sob esta Garantia, a Lábramo Centronics está limitada à manutenção ou substituição de qualquer componente pelo prazo de 180 dias a partir da data de aquisição, comprovado através da Nota Fiscal de venda, ficando a cargo do cliente as despesas de transporte e seguro que se façam necessárias.

Esta garantia deixa de existir em casos comprovados de:

- * Danos provocados por quedas ou impactos.
- * Erros na instalação sem observar as recomendações do fabricante.
- * Violação do Lacre de Garantia.
- * Violação ou Adulteração de Circuito.
- * Danos provocados por descargas atmosféricas.
- * Mau uso ou utilização fora das características do equipamento.
- * Danos advindos de produtos de terceiros.

Está excluída desta garantia a substituição de peças que são normalmente consumidas (Desgaste na utilização normal do equipamento).
A Lábramo Centronics não assume quaisquer danos consequenciais e em nenhuma hipótese sua responsabilidade poderá ultrapassar o preço original de compra. A Lábramo Centronics se reserva do direito de revisar, atualizar ou modificar o produto e a documentação, sem notificar ao comprador.
A assistência é permanente, dentro ou fora do prazo de garantia e poderá ser efetuada pela Lábramo Centronics ou por empresas por ela autorizadas.

**CERTIFICADO
DE GARANTIA**